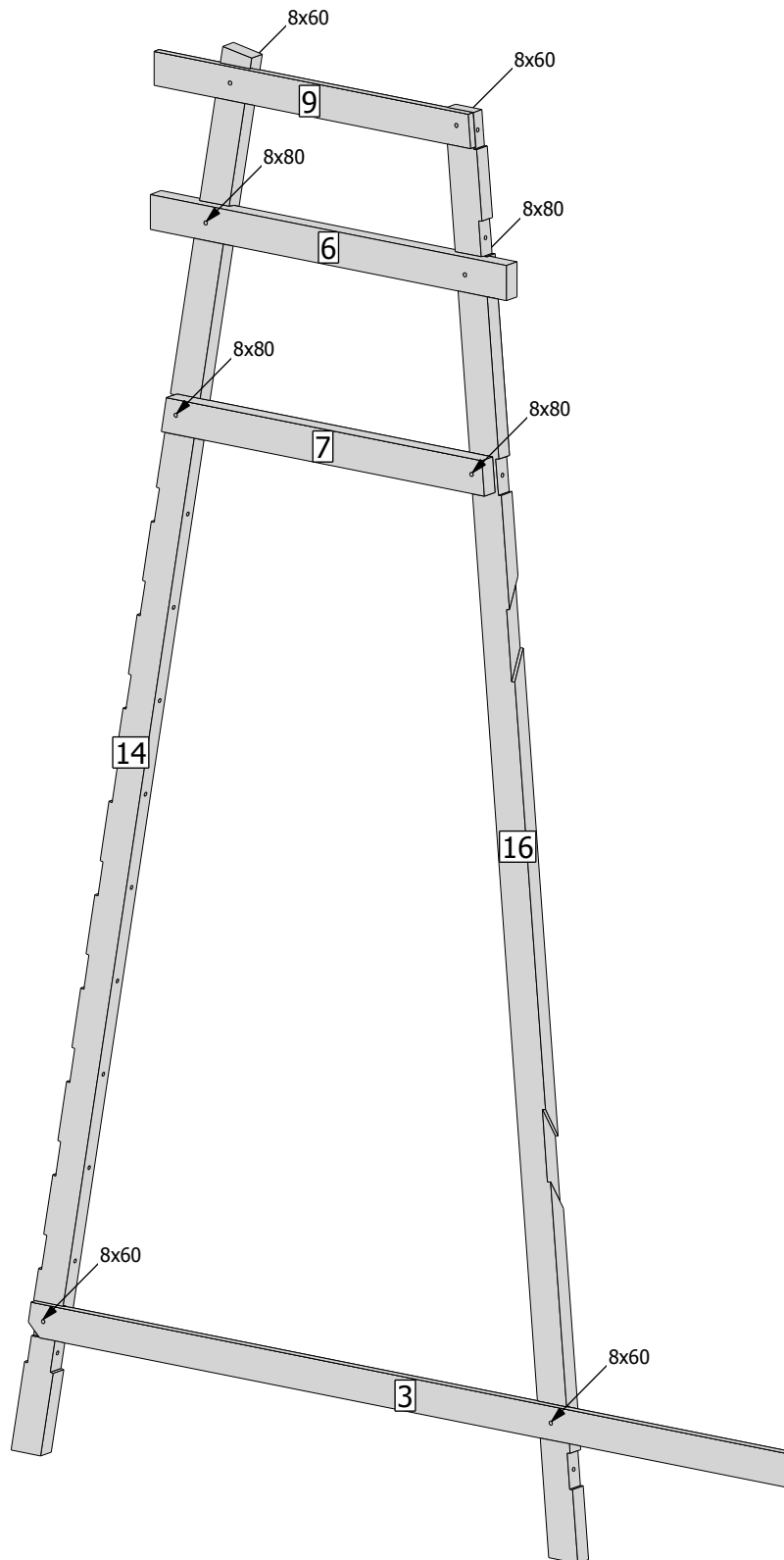


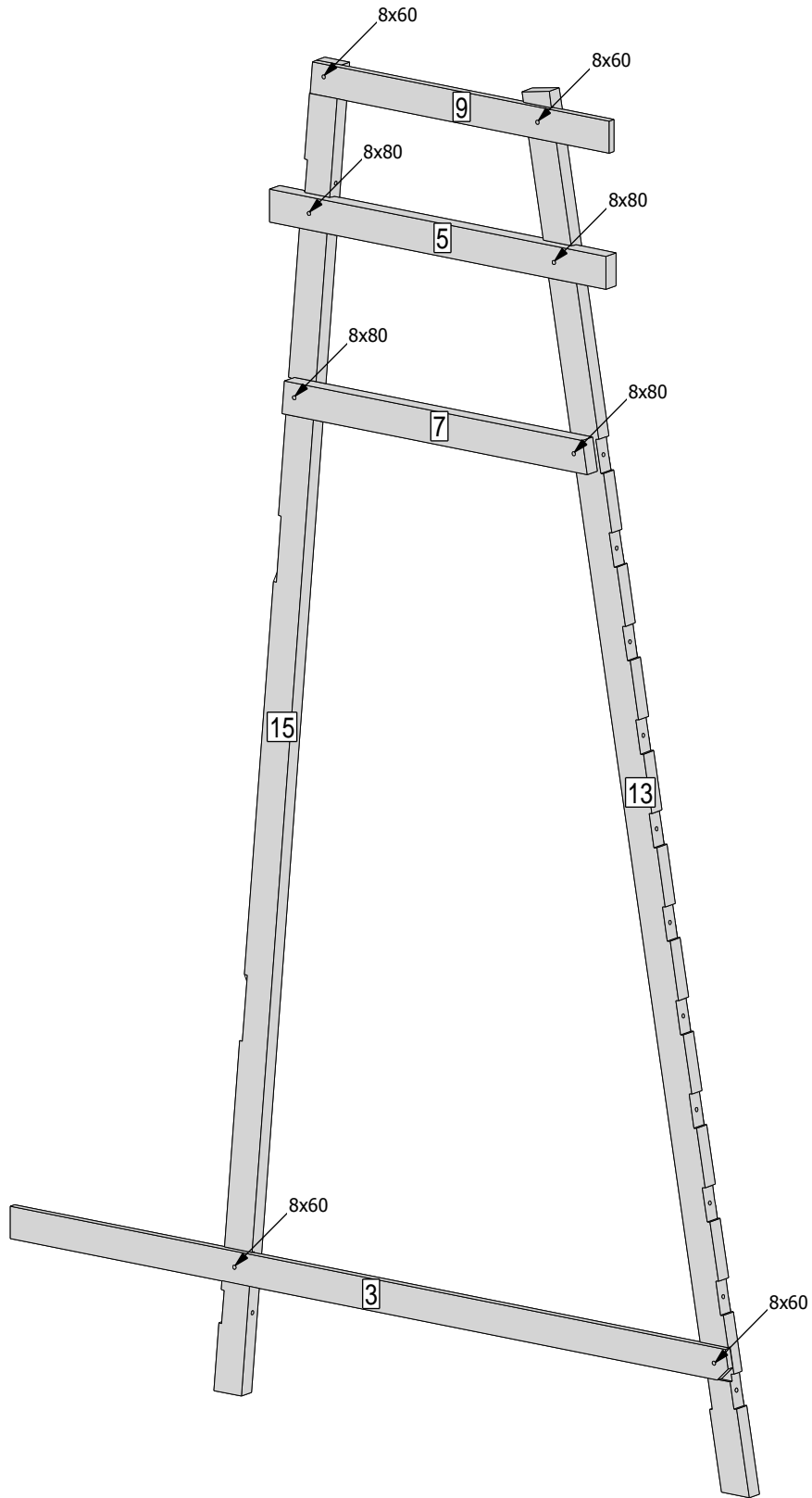
Trinn 1

A

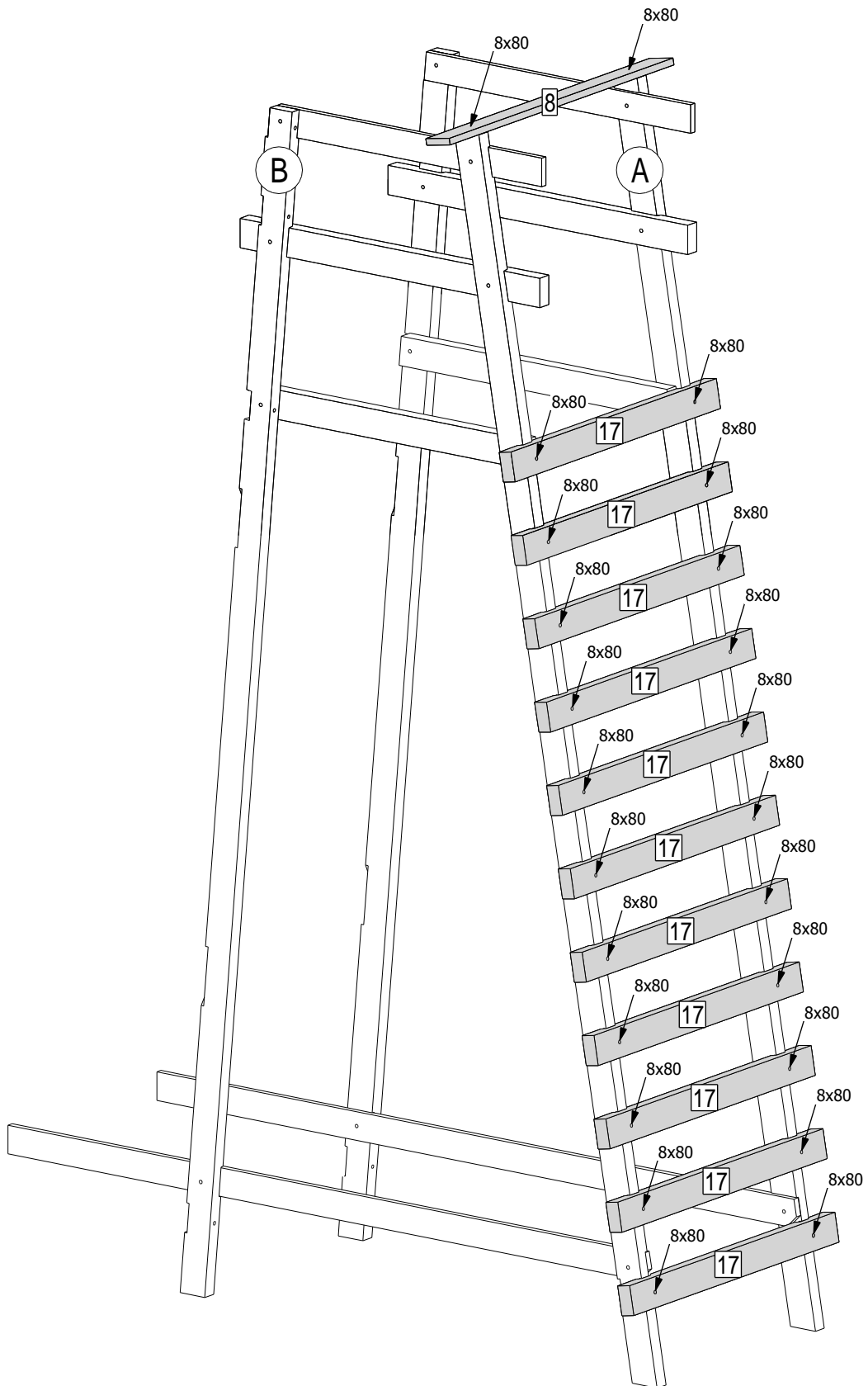


Trinn 2

B

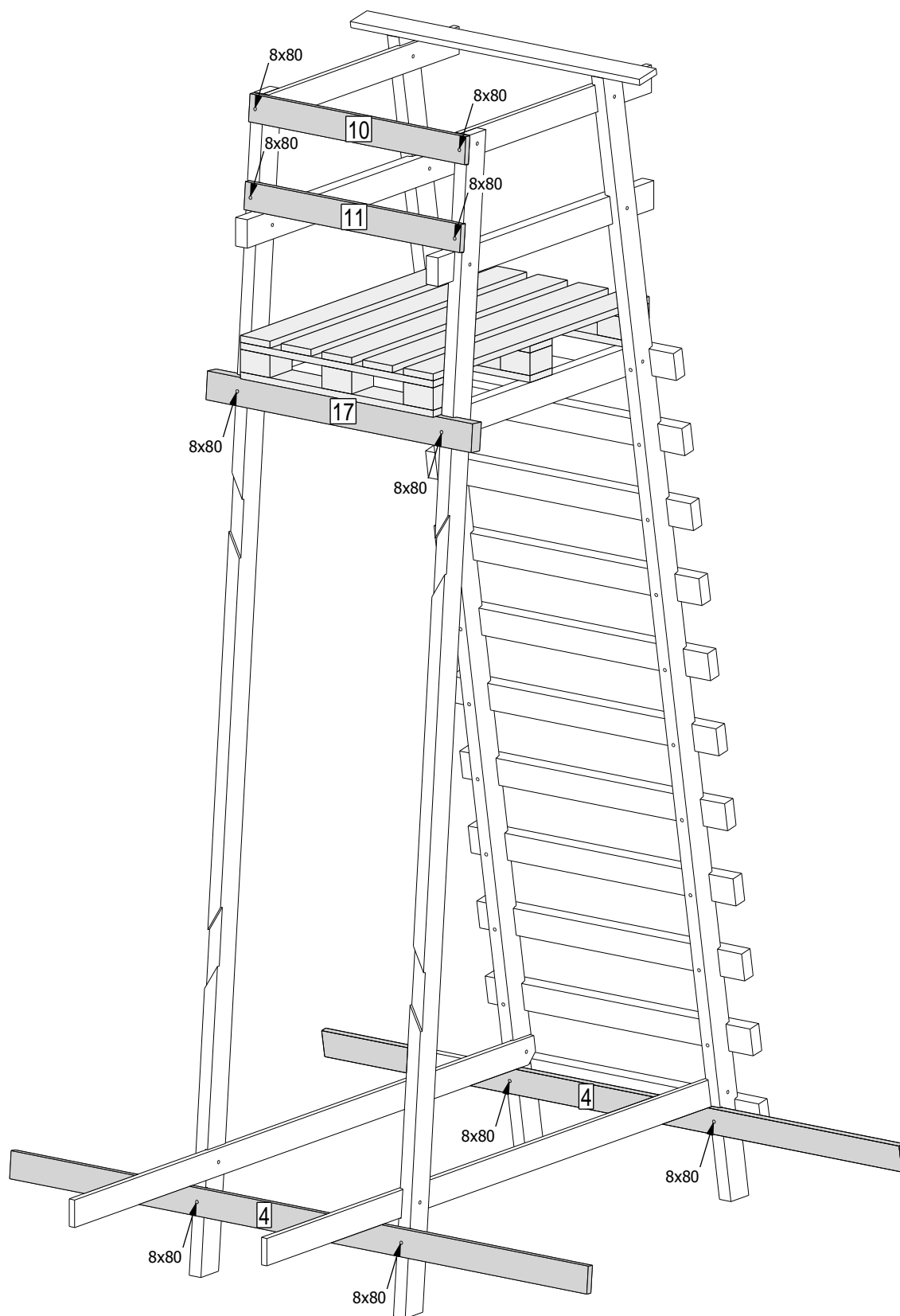


Trinn 3



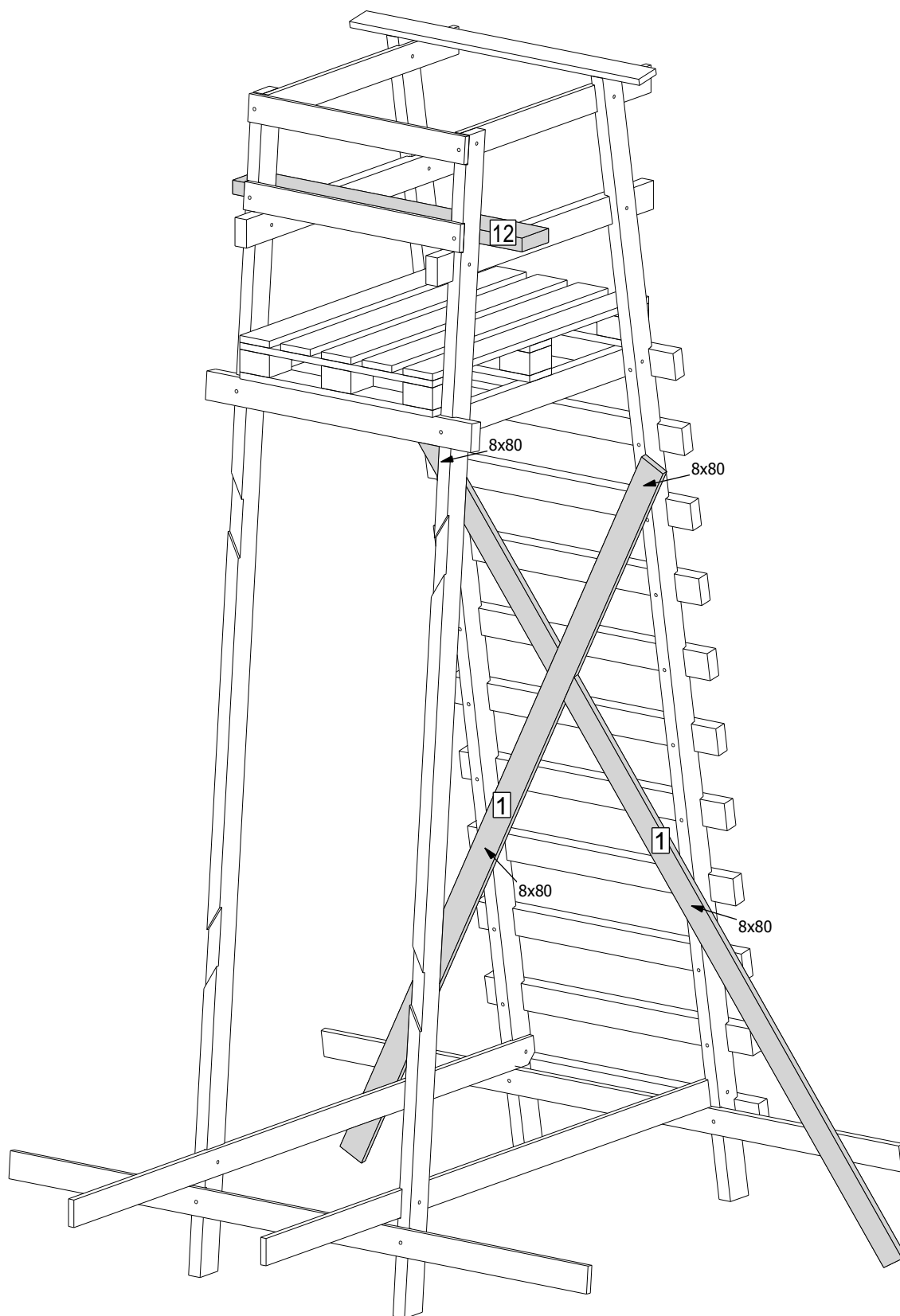
Trinn 4

Skru fast palle



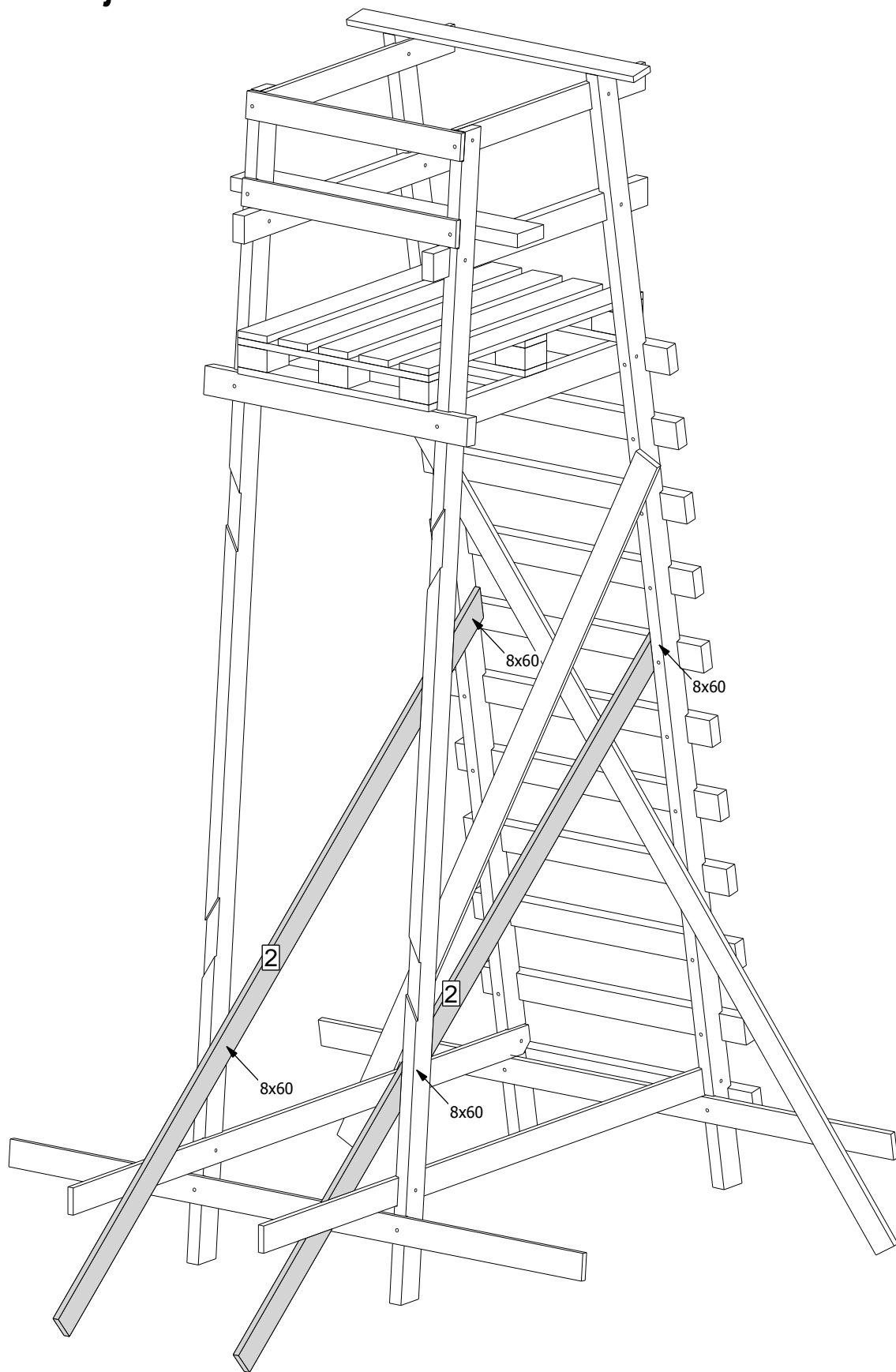
Trinn 5

Avstivere justeres ift. bakke



Trinn 6

Avstivere justeres ift. bakke



Trinn 7

Avstivere justeres ift. bakke

